



[www.maq1.com.br](http://www.maq1.com.br)

19-4042-12-11 / 12-99763-8811



WhatsApp

### *Misturadores modelo MRO PLUS*

#### **Manual de instruções**

Prezado Proprietário,

Parabenizamos pela escolha na aquisição de um dos nossos produtos. Robustez e simplicidade de operação foi nosso critério primordial para o projeto desse produto, que certamente atenderá sua necessidade. Este manual foi elaborado para que você seja bem instruído tanto no início do funcionamento da máquina, quanto no decorrer do uso da mesma. Nele contem itens de segurança, operação, manutenção e garantia indispensáveis para o uso. Leia-o atentamente, siga as informações contidas, guarde-o bem e em local de fácil acesso ao responsável pela operação e manutenção do equipamento. Sendo assim você garante plena segurança no trabalho e uma boa e longa vida à máquina.

No chassi desse equipamento encontra-se gravado o número de série de fabricação. Anote-o de forma legível no “Certificado de garantia” constante neste manual. Tal número será muito importante em caso de reposição de peças ou assistência técnica. A  
estará sempre á disposição para esclarecer qualquer dúvida ou consulta.

## ÍNDICE

Segurança	02
Conheça seu Misturador MRO Plus	04
Aplicação	04
Acionamento	04
Funcionamento	04
Montagem física	04
Providências iniciais de montagem	04
Instalação mecânica	04
Instalação elétrica	04
Operação Pré-limpeza	05
Operação	05
Manutenção básica	05
Lubrificação	05
Características técnicas	05
MRO PLUS Desenho em vista explodida	07
Lista de Peças MRO PLUS	06
Guia Técnico	07
Solicitação de peças para reposição	08
Termo de garantia	08

## SEGURANÇA

**Advertência:** O manejo incorreto desse equipamento pode resultar em acidentes graves. Antes de colocar a máquina em funcionamento, leia cuidadosamente todas as instruções contidas neste manual. Certifique-se de que a pessoa responsável pela operação e ou manutenção está devidamente instruída, quanto ao manejo correto e seguro, se leu e entendeu todos os itens. Durante o funcionamento mantenha-se atento e afastado das peças em movimento. Sua integridade física e sua saúde sempre devem vir em primeiro lugar. Caso haja dúvidas, não tente adivinhar, contate-nos.

### Alerta de segurança

Neste manual e nos adesivos afixados na máquina encontram-se avisos diversos referentes a itens técnicos e principalmente adesivos referentes a questões de segurança. Fique atento nos adesivos idênticos ao modelo ao lado.

**Avisos de segurança:**



### PERIGO!

O aviso de “PERIGO” indica que existem riscos de ocorrer um acidente grave, com risco de vida, se as instruções não forem rigorosamente seguidas.

### CUIDADO!

O aviso de “CUIDADO” traz instruções de operação e manutenção, com o objetivo de evitar que operadores e demais pessoas se envolvam em acidentes.

### ADVERTENCIA!

O aviso de “ADVERTENCIA” alerta para situações onde o perigo não está evidente, mas que podem resultar em acidentes graves. É um alerta para evitar que acidentes inesperados ocorram.

## RECOMENDAÇÕES DE SEGURANÇA PARA QUALQUER EQUIPAMENTO

- Leia atentamente todas as instruções de segurança.
- Não utilize esse equipamento para aplicações não recomendadas.
- Não efetue adaptações ou uso de peças ou acessórios não originais. Isso pode comprometer a segurança das pessoas envolvidas na operação e a perda da garantia oferecida.
- Não permita a presença de pessoas ou animais próximos ao equipamento quando em funcionamento.
- Não autorize que pessoas não aptas efetuem qualquer regulagem ou manutenção na máquina.
- Se algum corpo estranho for colhido pela máquina ou for ouvido qualquer ruído atípico ao funcionamento, interrompa imediatamente as fontes de acionamento da máquina (motores, equipamentos hidráulicos ou pneumáticos, etc.) e aguarde a total parada de todas as peças que estão em movimento visualizando-as e ouvindo-as. Localize e corrija a anomalia. Se necessário, contate o revendedor ou o fabricante.
- Jamais efetue regulagens, manutenção, limpeza ou lubrificação com o equipamento ligado ou com componentes em movimento.
- Ao operar o equipamento não use roupas largas e prenda os cabelos longos (se for o caso), pois acidentes às vezes ocorrem pelas vias mais simples.
- Adesivos de segurança ou qualquer outro adesivo deverão estar sempre bem conservados e legíveis. Se necessário, contate o revendedor ou o fabricante para aquisição de novos adesivos.
- Jamais retire as capas de proteção e blindagens de seus lugares. Se for necessária a retirada desses itens por qualquer motivo, não se esqueça de reacoplá-los.
- Use sempre equipamento de proteção individual (EPI) para operação ou manutenção. A exposição prolongada ao ruído normal do equipamento em operação poderá causar danos ou perda da audição.
- É obrigatório o uso de óculos de proteção e protetores auriculares.
- Não utilize sua força física para movimentar máquinas ou equipamentos que pesem acima de 23 kg. Nesses casos utilize equipamentos auxiliares (talhas, guinchos, “macacos”, etc.)
- Motores e acessórios elétricos deverão ser dimensionados e instalados por profissionais especializados, segundo as normas de segurança e com total bom senso.
- Os motores de combustão (diesel ou gasolina) jamais deverão ser acionados em ambientes fechados ou insuficientemente ventilados, pois os gases resultantes da queima dos combustíveis são excessivamente tóxicos.
- Tenha sempre um kit de primeiros socorros em local de fácil acesso e saiba como utilizá-lo. “Cuide da sua saúde e integridade física”.
- Esteja sempre atento às recomendações anteriormente descritas e aja conforme explicadas. A maioria dos acidentes registrados é por mera falta de atenção.

## ADESIVOS DE SEGURANÇA

### ATENÇÃO



Leia o manual de instruções antes de ligar a máquina. Não seguir essa instrução pode resultar em acidentes com lesões graves e risco de morte.

### ATENÇÃO



Desligue os motores e chave geral antes de efetuar regulagens, manutenção ou lubrificação na máquina. Não seguir essa instrução pode resultar em acidentes com lesões graves



Mantenha-se afastado dos componentes em movimento. Risco de decepamento de membros pela ação de facas e partes cortantes. Não seguir essa instrução pode resultar em acidentes com lesões graves.



Use equipamentos de proteção individual (EPI). O uso de protetor auricular e óculos de segurança são obrigatórios durante a operação. Proteja sua saúde e integridade física. Não seguir essa instrução pode causar perda auditiva e visual.



## CONHEÇA SEU MISTURADOR MRO PLUS



## APLICAÇÃO

São destinados a produzir misturas secas ou levemente úmidas a partir de rações em geral, sementes, granulados e outros materiais similares permitindo ainda na mistura, o emprego de produtos corrosivos tais como: sais, uréia, adubo orgânico (seco) triturado, entre outros.

## ACIONAMENTO

São acionados geralmente por motores elétricos de 4 polos (1750 RPM). Para acionamento com motores diesel ou gasolina, consulte-nos.

## FUNCIONAMENTO

No motor elétrico conjugado com polia motora é acoplado na base universal e através de correia(s) aciona o eixo principal que é provido de um helicóide devidamente dimensionado. Em acionamento, os materiais há serem misturados são colocados na moega de alimentação e são elevados pelo helicóide onde, pela ação de refluxo, são misturados depois de determinado tempo.

## **MONTAGEM FÍSICA**

- Analise a melhor posição para a instalação do equipamento observando os espaços vagos e locais de recebimento e expedição dos produtos.
- A máquina deverá ser apoiada em piso firme e bem nivelado e não há necessidade de fixação
- Necessariamente o local de instalação deverá ser coberto e livre de umidade.

## **PROVIDÊNCIAS INICIAIS DE MONTAGEM**

- Providencie a usinagem da polia motora (fornecida) junto a uma oficina especializada. Para isso, leve o motor e a polia para que o profissional faça a adaptação dessa polia ao eixo do motor.
- Adquira a(s) correia(s) conforme tabela técnica para a montagem da máquina.

## **INSTALAÇÃO MECÂNICA**

- Monte o motor com a respectiva polia na base universal e alinhe perfeitamente as polias da máquina e motor.
- Tencione devidamente a(s) correia(s) através do fuso esticador não permitindo que a correia esteja demasiadamente esticada ou solta, use o bom senso.

## **INSTALAÇÃO ELÉTRICA**

Todo motor elétrico deve ser protegido por chave geral e chaves térmicas devidamente dimensionadas e ajustadas. Recomendamos que seja consultado um profissional qualificado para o trabalho.



- Jamais manuseie as partes mecânicas ou elétricas do equipamento com a chave geral ligada.
- Em caso de manutenção, ajustes ou limpeza, coloque uma placa de aviso sobre a chave geral informando “NÃO LIGUE, MÁQUINA EM MANUTENÇÃO”.
- Tenha certeza de que a tensão no local de instalação é o suficiente para o acionamento do motor. Consulte seu electricista.

Sentido de rotação: horário, olhando a polia da máquina pela frente.

## **OPERAÇÃO – PRÉ-LIMPEZA**

Antes da primeira operação ou quando inativa por longos períodos, opere a máquina com milho granel bem seco por um período aproximado de 2:00 (duas horas). Esta operação tem como finalidade polir internamente a máquina eliminando possíveis detritos e finas camadas de oxidação que tenha se formado desde a fabricação até o momento da primeira operação ou pela inatividade. Use milho seco a granel na proporção de aprox. 30 % da capacidade nominal da máquina.

## **OPERAÇÃO**

### **ALIMENTAÇÃO DA MÁQUINA:**

- Ao alimentar a máquina com os materiais a serem misturados, aconselhamos variar tal alimentação, ou seja, intercalar os produtos uns aos outros, agilizando a homogeneização da mistura. Faça esta operação com a máquina ligada, a grade de proteção na moega de entrada e a bica de descarga fechada. Após aprox. dez minutos de mistura, abra a bica de descarga por dois ou três minutos e feche-a novamente. Esta operação permite que a última parte da alimentação também se misture ao restante.
- Toda mistura deverá se completar em no máximo quinze minutos a partir do término da alimentação. Não é recomendado exceder esse tempo.

### **DESCARGA DO PRODUTO.**

- Após o termino da mistura, descarregue o material com a máquina desligada ou não. É normal que, após a descarga, reste uma pequena parte no interior da máquina. Se houver necessidade de retirar todo o

material, use a janela de inspeção situada na parte inferior traseira da máquina. Use esta mesma janela para efetuar limpezas periódicas. Todos os modelos possuem esta abertura.

**ATENÇÃO:** "Jamais use a janela de inspeção com o equipamento ligado"

"Jamais introduza as mãos ou objetos em qualquer local da máquina com o equipamento ligado"

"Mantenha-se afastado das peças em movimento".



## MANUTENÇÃO BÁSICA

Para o uso de "dia a dia" obtendo o máximo de rendimento e durabilidade, alguns cuidados são necessários:

- Verifique o perfeito aperto de porcas e parafusos do equipamento periodicamente.
- Se a máquina for ficar inativa por longos períodos, antes o misturador deverá ser totalmente descarregado, evitando assim que se forme em seu interior, camadas de produtos que, com a existência de umidade no ar, se fixará nas partes internas, dificultando uma próxima operação.
- Manter as correias sempre bem tensionadas e substituí-las quando deterioradas.
- O uso de peças ou acessórios não originais da fábrica pode provocar acidentes, causar danos ao equipamento e prejudicar o seu funcionamento, além de implicar na perda da garantia oferecida.



- Desligue o motor antes de efetuar regulagens, ajustes, lubrificação ou qualquer serviço de manutenção.
- Ao substituir parafusos e porcas utilize sempre a mesma especificação das originais. Anualmente, retire a tampa superior da máquina e faça uma limpeza geral interna retirando inclusive corpos.

## LUBRIFICAÇÃO

Isenta, salvo rolamentos do motor que recomendamos ser revisado anualmente.

## CARACTERÍSTICAS TÉCNICAS



MRO 1000	MRO 500	MRO 300
Capacidade: 1000 kg	Capacidade: 500 kg	Capacidade: 300 kg
Capacidade: 1600 l	Capacidade: 800 l	Capacidade: 480 l
Motor elétrico (cv - 4 pólos): 3	Motor elétrico (cv - 4 pólos): 2	Motor elétrico (cv - 4 pólos): 1,5
Rotação da máquina: 434 rpm	Rotação da máquina: 434 rpm	Rotação da máquina: 434 rpm
Largura: 1,44 mt	Largura: 1,18 mt	Largura: 1,0 mt
Altura: 2,94 mt	Altura: 2,38 mt	Altura: 2,14 mt
Comprimento: 1,44 mt	Comprimento: 1,18 mt	Comprimento: 1,0 mt
Peso: 200 kg	Peso: 118 kg	Peso: 103 kg

MODELO	CAPACIDADE (KG)	MOTOR ELÉTR. (CV - 4 POLOS)	CORREIA	ROTAÇÃO DA MÁQ. (RPM)	DIMENSÕES (MTS)			PESO (KG)
					Largura	Altura	Compr.	
MRO 300	300	1,5	01 B 75	434	1,00	2,14	1,00	103
MRO 500	500	2,0	01 B 84	434	1,18	2,38	1,18	118
MRO 1000	1000	3,0	01 B 95	434	1,44	2,94	1,44	200

Nota: Em casos de acoplamento com motor elétrico monofásico ou bifásico, recomendamos redimensionar o motor com 30 % a mais na potência, pois em alguns casos de parada do motor com a máquina carregada, a nova partida poderá não ocorrer ou causar danos ao conjunto elétrico.

#### LISTA DE PEÇAS PARA REPOSIÇÃO MRO 300 PLUS

Pos	Nv	Código	Descrição da Peça	Und	Qtd.
1	9	4991007	POLIA ESTAMPADA D 365X1CB 300/500/1000C	CJ	1
2	9	7290019	PARAFUSO FIXADOR DO ROTOR	PÇ	1
3	9	4992031	CRUZETA DO SUPORTE DO MANCAL SUPERIOR	CJ	1
4	9	4990150	TAMPA GALVANIZADA MRO 300 PLUS	PÇ	1
5	2	0001562	PARAFUSO CANECA 1/4" X3/4" ZINCADO	PÇ	32
6	2	0001323	RETENTOR GR AR 01295ØE40XØi25 X ESP 5	PÇ	1
7	9	4991011	CONJUNTO DO TUBO INTERNO DA ROSCA 300 PLUS	CJ	1
8	9	5091010	ROSCA SEM FIM MRO 300 PLUS	CJ	1
9	9	4991010	CORPO DE POLIETILENO 300 PLUS	PÇ	1
10	9	4992030	TAMPA DA BICA DE DESCARGA	CJ	2
11	9	4990145	CALHA DA BICA DE SAIDA TRAZEIRA 300 PLUS	PÇ	1
12	9	5090075	GUIA DA TAMPA DA BICA DE DESCARGA	PÇ	2
13	9	4991009	CONJUNTO DO TUBO INFERIOR MRO 300 PLUS C/TA	CJ	1
14	9	4990029	TAMPA TRAZEIRA	PÇ	1
15	9	4992033	FUSO ESTICADOR DO MOTOR	CJ	1
16	9	6490016	PINO ARTICULADOR DA BASE	PÇ	1
17	9	4990040	POLIA DO MOTOR (90 1CB)	PÇ	1
18	9	4991008	ESTRUTURA MRO 300 PLUS	CJ	1
19	9	5093002	BASE FIXA DO MOTOR 300 PLUS	CJ	1
20	9	4991014	PLATAFORMA DE CARGA/DESCARGA 300 PLUS	CJ	1
21	9	4990161	GRADE MONOBLOCO MRO	PÇ	1
22	2	0000478	PARAFUSO FRANCES 5/16 x 3/4" ZINCADO	PÇ	6
23	9	4993006	MANCAL MONOBLOCO	CJ	2
24	2	0001322	RETENTOR BRG AR 01535 Ø E40 X7	PÇ	1
25	2	0000589	ROLAMENTO UC - 205	PÇ	2
26	9	4990143	MANCAL CHAPA ESTAMPADA ROL. UC 205	PÇ	4
27	2	0000496	ARRUELA LIZA ZINCADA 5/16"	PÇ	6
28	2	0000471	ARRUELA DE PRESSÃO 5/16"	PÇ	6
29	2	0000492	PORCA 5/16 ZINCADA	PÇ	6

#### LISTA DE PEÇAS PARA REPOSIÇÃO MRO 500 PLUS

Pos	Nv	Código	Descrição da Peça	Und	Qtd.
-----	----	--------	-------------------	-----	------

1	9	4991007	POLIA ESTAMPADA D365 X 1CB 300/500/1000C	CJ	1
2	9	7290019	PARAFUSO FIXADOR DO ROTOR	PÇ	1
3	9	5092023	CRUZETA DO SUPORTE DO MANCAL SUPERIOR	CJ	1
4	9	5090197	TAMPA GALVANIZADA MRO 500 PLUS	PÇ	1
5	2	0001562	PARAFUSO CANECA ¼"X3/4" ZINCADO	PÇ	40
6	2	0001323	RETENTOR GR AR 01295 ØE40XØi25X5	PÇ	1
7	9	5091011	CONJUNTO DO TUBO INTERNO DA ROSCA 500 PLUS	CJ	1
8	9	5091010	ROSCA SEM FIM MRO 500 PLUS	CJ	1
9	9	5090098	CORPO DE POLIETILENO 500 PLUS	PÇ	1
10	9	5092025	TAMPA DA BICA DE DESCARGA	CJ	2
11	9	5090185	CALHA DA BICA DE SAIDA TRAZEIRA 500 PLUS	PÇ	1
12	9	5090075	GUIA DA TAMPA DA BICA DE DESCARGA	PÇ	2
13	9	5091008	CONJUNTO DO TUBO INFERIOR MRO 500 PLUS C/TA	CJ	1
14	9	4990029	TAMPA TRASEIRA	PÇ	1
15	9	4992033	FUSO ESTICADOR DO MOTOR	CJ	1
16	9	6490016	PINO ARTICULADOR DA BASE	PÇ	1
17	9	4990040	POLIA DO MOTOR (90 1CB)	PÇ	1
18	9	5091007	ESTRUTURA MRO 500 PLUS	CJ	1
19	9	5093002	BASE FIXA DO MOTOR 500 PLUS	CJ	1
20	9	5091013	PLATAFORMA DE CARGA/DESCARGA 500 PLUS	CJ	1
21	9	5090209	GRADE MONOBLOCO MRO	PÇ	1
22	2	0000478	PARAFUSO FRANCES 5/16 x 3/4" ZINCADO	PÇ	6
23	9	4993006	MANCAL MONOBLOCO	CJ	2
24	2	0001322	RETENTOR BRG AR 01535 Ø E40 X7	PÇ	1
25	2	0000589	ROLAMENTO UC - 205	PÇ	2
26	9	4990143	MANCAL CHAPA ESTAMPADA ROL. UC 205	PÇ	4
27	2	0000496	ARRUELA LIZA ZINCADA 5/16"	PÇ	6
28	2	0000471	ARRUELA DE PRESSÃO 5/16"	PÇ	6
29	2	0000492	PORCA 5/16 ZINCADA		PÇ
6					

#### LISTA DE PEÇAS PARA REPOSIÇÃO MRO 1000 PLUS

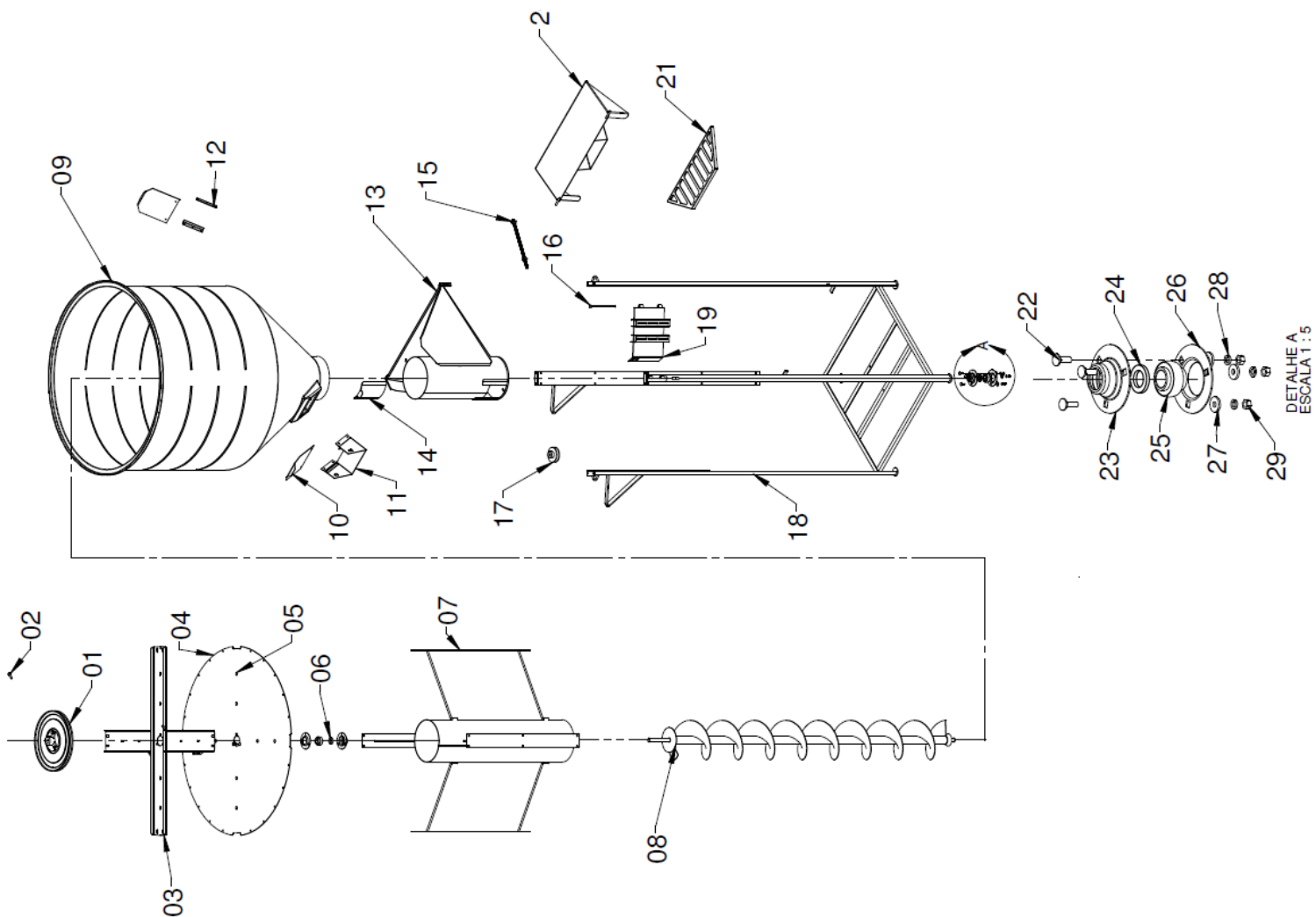
Pos	Nv	Código	Descrição da Peça	Und	Qtd.
1	9	4991007	POLIA ESTAMPADA D 365X1CB 300/500/1000C	CJ	1
2	9	7290019	PARAFUSO FIXADOR DO ROTOR	PÇ	1
3	9	5192027	CRUZETA DO SUPORTE DO MANCAL SUPERIOR	CJ	1
4	9	5191024	TAMPA GALVANIZADA MRO 1000 PLUS	CJ	1
5	2	0001562	PARAFUSO CANECA 1/4" X3/4" ZINCADO	PÇ	44
6	2	0001323	RETENTOR GR AR 01295ØE40XØi25 X ESP 5	PÇ	1
7	9	5191012	CONJUNTO DO TUBO INTERNO DA ROSCA 1000 PLUS	CJ	1
8	9	5191013	ROSCA SEM FIM MRO 1000 PLUS	CJ	1
9	9	5090106	CORPO DE POLIETILENO 1000 PLUS	PÇ	1
10	9	5190107	TAMPA DA BICA DE DESCARGA	CJ	2
11	9	5190165	CALHA DA BICA DE SAIDA TRAZEIRA 1000 PLUS	PÇ	1
12	9	5090075	GUIA DA TAMPA DA BICA DE DESCARGA	PÇ	2
13	9	5191010	CONJUNTO DO TUBO INFERIOR MRO 1000 PLUS C/TA	CJ	1



14	9	4990029	TAMPA TRASEIRA	PÇ	1
15	9	4992033	FUSO ESTICADOR DO MOTOR	CJ	1
16	9	6490016	PINO ARTICULADOR DA BASE	PÇ	1
17	9	4990040	POLIA DO MOTOR (90 1CB)	PÇ	1
18	9	519009	ESTRUTURA MRO 1000 PLUS	CJ	1
19	9	5093002	BASE FIXA DO MOTOR 1000 PLUS	CJ	1
20	9	5191015	PLATAFORMA DE CARGA/DESCARGA 1000 PLUS	CJ	1
21	9	5190179	GRADE MONOBLOCO MRO	PÇ	1
22	2	0000478	PARAFUSO FRANCES 5/16 x 3/4" ZINCADO	PÇ	6
23	9	4993006	MANCAL MONOBLOCO	CJ	2
24	2	0001322	RETENTOR BRG AR 01535 Ø E40 X7	PÇ	1
25	2	0000589	ROLAMENTO UC - 205	PÇ	2
26	9	4990143	MANCAL CHAPA ESTAMPADA ROL. UC 205	PÇ	4
27	2	0000496	"ARRUELA LIZA ZINCADA 5/16"	PÇ	6
28	2	0000471	"ARRUELA DE PRESSÃO 5/16"	PÇ	6
29	2	0000492	PORCA 5/16 ZINCADA	PÇ	6

6

### DESENHO EM VISTA EXPLODIDA



## GUIA TÉCNICO

- *O motor não parte.*

**CAUSA 1:** *Certamente instalações elétricas deficientes, falta de tensão ou acessórios danificados.*

**SOLUÇÃO:** *Contate um profissional da área para checagem.*

- *O motor parte, porém “não tem força para elevar os produtos” ou trava.*

**CAUSA 1:** *Instalação elétrica deficiente, principalmente motor ligado de forma incorreta.*

**SOLUÇÃO:** *Contate um profissional da área para checagem.*

**CAUSA 2:** *Correia(s) mal tensionadas.*

**SOLUÇÃO:** *Refaça o ajuste conforme “instalação mecânica”.*

**CAUSA 3:** *Sentido de rotação contrária á recomendada.*

**SOLUÇÃO:** *Consulte o eletricitista e inverta o sentido de rotação. Observe item “instalação elétrica”.*

- *A rosca sem fim da máquina não eleva o material.*

**CAUSA 1:** *Produto de granulometria muito fina.*

**SOLUÇÃO 1:** *Aumente a granulometria no triturador ou intercale a alimentação da máquina com os outros produtos de maior granulometria.*

**SOLUÇÃO 2:** *Insira primeiro os materiais com melhor escoamento e termine de alimentar a máquina com a bica de retorno aberta fechando-a após o término da carga.*

**CAUSA 2:** *Rosca sem fim desgastada (em casos de máquinas já usadas a algum tempo).*

**SOLUÇÃO:** *Providencie a aquisição e substituição do eixo sem fim.*

## SOLICITAÇÃO DE PEÇAS PARA REPOSIÇÃO

Solicite as peças informando: modelo da máquina, número de série e numero da nota fiscal.

Tenha em mãos também, o manual com numero da peça e sequencia.



[www.maq1.com.br](http://www.maq1.com.br)

19-4042-12-11 / 12-99763-8811



WhatsApp

## TERMO DE GARANTIA

O presente “TERMO DE GARANTIA” tem por objetivo garantir ao usuário o fornecimento de equipamentos e ou materiais produzidos pelo fabricante, nas condições que serão abaixo discriminadas:

\* Validade de 06 (seis) meses ou o que for informado extraoficial, contra defeitos de materiais ou fabricação, (devidamente comprovados pela fábrica) a contar da data de venda ao primeiro usuário, comprovado por nota fiscal.

\* Consiste a presente garantia em reparar ou fornecer gratuitamente as peças ou equipamentos, que a exclusivo juízo do fabricante apresentar defeitos de fabricação.

\* Os equipamentos e materiais são garantidos, pelo reparo ou substituição de peças postas pela fábrica ou pela assistência técnica autorizada

\* Todo equipamento ou peça substituída, de fabricação a título de garantia passa a ser de propriedade do fabricante.

\* Qualquer reparo, modificação ou substituição, a título de garantia não prorroga o prazo original da garantia, tanto do equipamento como da peça substituída.

\* O fabricante não se responsabiliza, por prejuízos causados pela paralisação do equipamento, (perdas e danos).

**A garantia não cobre:**

- \* Peças que não são de fabricação , (motores elétricos, redutores e similares).
- \* Transporte do material defeituoso, desde a instalação até a fábrica ou assistência técnica autorizada e posterior retorno às instalações do cliente.
- \* Despesas de viagem e estadia do técnico e ou mecânicos do fabricante, que serão cobrados de acordo com a tabela de preços vigente na ocasião do fato, quando o reparo for efetuado no local da instalação.

**A garantia perde seu efeito, se o defeito se der em virtude dos seguintes casos:**

- \* Condições de operação diferentes das pactuadas no manual.
- \* Desgaste normal decorrente do uso ou provocado por abrasão ou corrosão.
- \* Mau uso, imperícia do operador, emprego indevido, transporte, movimentação e armazenagem inadequada, montagem ou operação fora do que recomenda a boa técnica.
- \* Se o equipamento sofrer alterações ou reparos por pessoas não autorizadas pela fábrica.
- \* Se forem utilizadas peças de reposição não originais.

**Procedimentos:**

- A garantia limitada não é válida a menos que seja enviado o “Formulário de solicitação de garantia” ao fabricante devidamente preenchido. Esse formulário está disponível no site, no linque “Pós-Vendas”.
- O proprietário da máquina é responsável por devolver as mercadorias com supostos defeitos para o revendedor.
- Após examinar as mercadorias e / ou peças em questão e o fabricante constatar que os defeitos foram causados sob uso normal do equipamento, o fabricante irá reparar ou substituir os bens ou parte (s) com defeito.
- Se o comprador optar por pagar por reparos ou substituir peças antes da determinação final da aplicabilidade da garantia pelo fabricante o mesmo deverá obter a autorização escrita do departamento técnico antes de tal procedimento, a menos que assuma os custos de materiais e mão de obra.
- O comprador é responsável pelo custo de transporte dos bens ou parte(s) para a fábrica, salvo autorização por escrito da fábrica invertendo as posições.
- Cabe ao revendedor, quando houver, a troca de eventuais peças de reposição enviadas em garantia pela fábrica.

**LIMITAÇÃO DE RESPONSABILIDADE.**

- O fabricante se isenta de qualquer adequação não autorizada de bens e/ou serviços, sem limitação de valores.
- O fabricante não assumirá nenhuma obrigação ou responsabilidade perante o comprador ou qualquer outra pessoa ou entidade com respeito a qualquer responsabilidade, perda ou danos causados, direta ou indiretamente, inclusive de bens, consequentes, ou incidental resultante da operação ou uso dos bens ou qualquer violação dessa garantia.



[www.maq1.com.br](http://www.maq1.com.br)

19-4042-12-11 / 12-99763-8811



WhatsApp